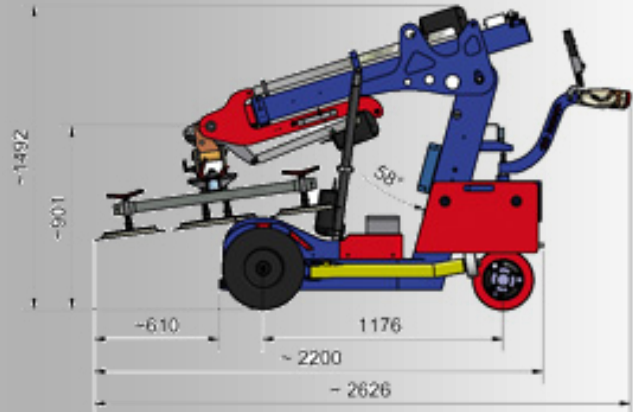




# LEVO

Via Adige,7 – 37060 Nogarole Rocca (VR) –ITALIA  
Tel (045) 8196336 - Fax (045) 8103514  
[info@levo.it](mailto:info@levo.it) [www.levo.it](http://www.levo.it)  
P.IVA n.03593520236 - REA: VR-348942

## KS - 600 (600 kg)



PORTATA MAX	max. 600 kg
ALTEZZA MAX DI LAVORO	approx. 2.950 mm
INGOMBRO MAX ORIZZONTALE	approx. 3.449 mm
SBRACCIO MAX FRONTALE	approx. 1.429 mm
LARGHEZZA	approx. 729 mm
PESO COMPLESSIVO	approx. 1.000 kg
PESO CONTRAPPESI	approx. 442 kg
TRASLAZIONE LATERALE	+/- 50 mm = 100 mm
CAPACITA' DELLA BATTERIA	approx. 8 h
TIPO BATTERIA	2 x 12 V = 24 V
SISTEMA ASPIRANTE	Due circuiti aspiranti con due serbatoi del vuoto. Due pompe indipendenti 6 Patte aspiranti, regolabili

**Sistema a doppio circuito conforme a EN 13155**

