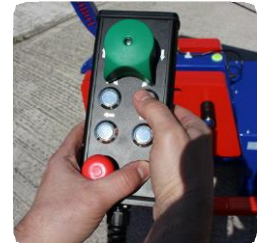


LEVO



ROBOLIFT 250E in posizione di trasporto



Pulsantiera di comando a cavo, di serie

ROBOLIFT 250E

ROBOLIFT 250E, la nuova generazione di elevatori per vetrate, è dotato di un paranco elettrico e di un azionamento motorizzato per una rapida posa delle vetrate in altezza.

Il paranco si estende fino a 7,5 m di altezza in soli 60 secondi, risparmiando tempo nei progetti di installazione del vetro. Ha una capacità di 250 kg.

Il RoboLift, è dotato di traslazione elettrica, in avanti e indietro, per spostare facilmente il carico in cantiere, e con un controllo migliore, evitando la necessità di sforzare manualmente.

Le dotazioni di sicurezza, includono, una funzione di molla di sovraccarico che si attiva se viene superato il carico di lavoro sicuro. Il piantone dello sterzo include anche un dispositivo di emergenza per l'urto del corpo, quindi nel caso in cui la macchina entri in contatto con l'operatore, l'attrezzatura si fermerà.

CARATTERISTICHE:

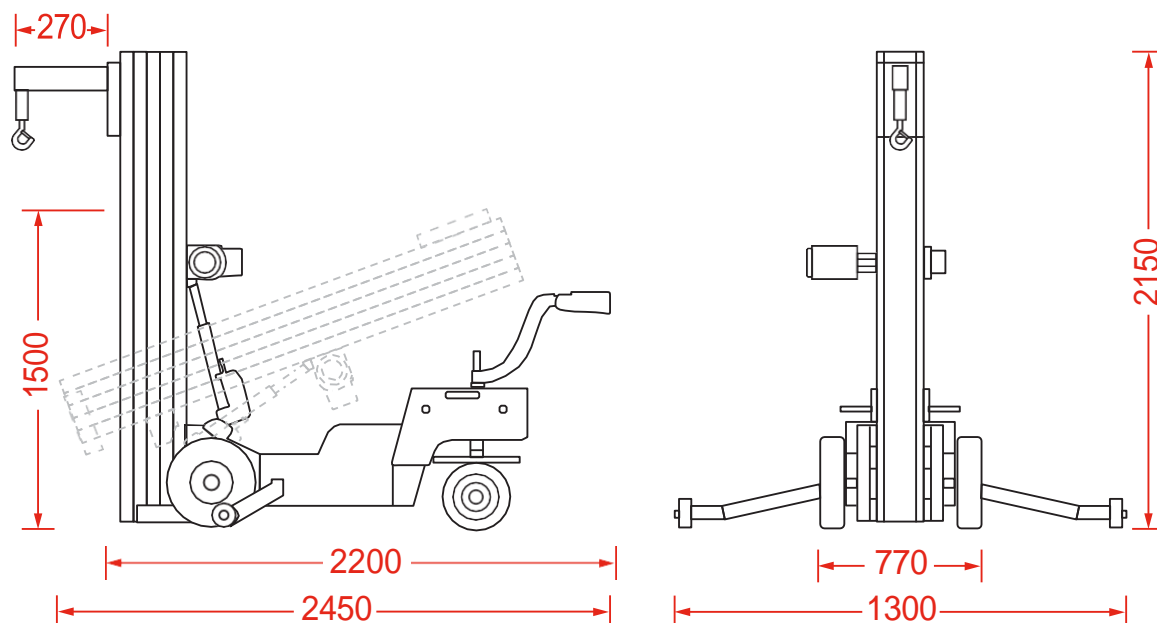
- **Capacità: 250kg a 7.5m**
- **Altezza massima: 7.5m**
- **Paranco elettrico e azionamento in 0-60s**
- **Dimensioni di trasporto: 1500mm (h) x 770mm (w) x 2450mm (l)**
- **Batteria ricaricabile, Caricabatterie 110/240v**
- **Peso: 640kg con 8 contrappesi**
- **Peso: 456kg senza contrappesi**
- **Spostamento laterale +/- 50 mm per il posizionamento esatto del vetro**
- **Pneumatici pieni adatti per il funzionamento su terreno piano e solido**
- **Pulsantiera di comando via cavo di serie**

LEVO

Via Adige 7 , 37060
Pradelle di Nogarole Rocca (VR)
T. +39 045 8196336 @. info@levo.it

ROBOLIFT 250E

DIMENSIONI:



LEVO

Via Adige 7, 37060
Pradelle di Nogarole Rocca (VR)
T. +39 045 8196336 @. info@levo.it