

URW-376

(2,9 t x 2,5 m)

La **376** è caratterizzata da un braccio idraulico a sei elementi che consente di raggiungere un raggio di lavoro massimo di 14,45 m. La macchina, con un ambito di applicazione medio, può essere manovrata sia dal sedile di guida che tramite telecomando.



- Ambito di applicazione 2,9 t x 1,4 m
- Larghezza: soli 0,6 m
- Raggio di lavoro max. 8,41 m
- Lunghezza max. del braccio 8,65 m
- Alimentazione a benzina, azionamento GPL, elettrico e diesel aggiuntivo opzionale
- Con l'azionamento opzionale elettrico la lunghezza della gru rimane invariata (eccetto diesel)
- Aumento automatico del regime durante il funzionamento della gru
- Leva di comando per l'allungamento del supporto
- Radiocomando standard
- Limitazione dell'area di lavoro
- Limitatore di rotazione (opzione)
- Sistema intelligente di attivazione del rallentamento per risparmio ed ecologia



Carico	max.	2,9 t x 2,5 m
Raggio di lavoro massimo	max:	14,45 m
Altezza max. del carico	approx:	14,9 m
Lunghezza fune	max:	17,5 m (4 supporti), 35 m (2 supporti), 70 m (1 supporti)
Misure	chiusa:	lunghezza: 4340 mm larghezza: 1300 mm altezza: 1800 mm
Peso a vuoto	approx:	3850 kg (4000 kg con azionamento elettrico)
Carico di appoggio	A causa delle misure variabili del supporto, il carico di appoggio viene fornito su richiesta	
Velocità del gancio	approx:	17 m/min (con 4 supporti e 4 carrucole)
Sistema telescopico	lunghezza braccio:	3,63 - 14,61 m
	velocità di estensione:	10,98 m in 23 secondi
	costruzione del braccio:	braccio idraulico estensibile in 6 livelli con forma a cassetta esagonale
Velocità di regolazione del braccio	approx: 0 - 80° in 10 secondi	
Velocità di rotazione	approx: 360° illimitato 2,5 G/min	
Sistema di azionamento	idrostatico a 2 marce:	avanti e indietro
	velocità di avanzamento:	0 - 3 km/h
	capacità di salita:	23°
	lunghezza della base dei cingoli:	1750 mm
	carico di appoggio:	36 kPa (0,37 kg/cm²)
	larghezza cingoli:	300 mm
Motore di azionamento	costruttore:	Mitsubishi
	carburante:	diesel (azionamento elettrico aggiuntivo opzionale)
	potenza:	18 kW (24,5 PS) / 2100 min ⁻¹ (G/min)
	avviamento:	elettrico
	serbatoio:	40 litri
Motore elettrico	potenza:	7,5 kW
	tensione:	400 v AC 50/60 Hz
Accessori	limitatore dei momenti computerizzato (indicatore di carico sicuro), spie di avviso sovraccarico, sistema intelligente di avvertimento vocale, radiocomando, sistema intelligente di attivazione rallentamento	
Accessori opzionali	bozzello a gancio con due supporti, bozzello a gancio semplice, alimentazione elettrica aggiuntiva (400v), cingoli a bassa marcatura, limitatore di rotazione	



Sistema automatico anti-intasamento del gancio



Sistema duplice antibloccaggio

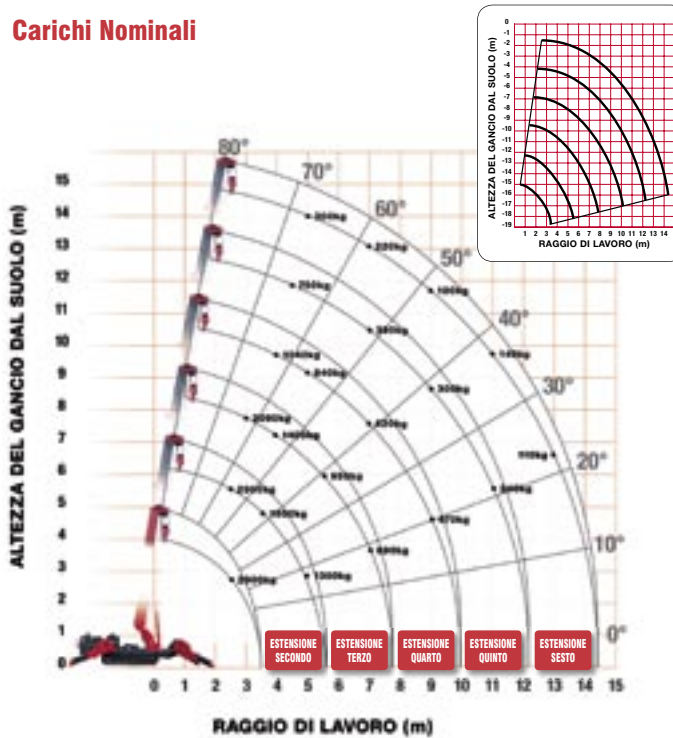


Indicatore di carico sicuro completo

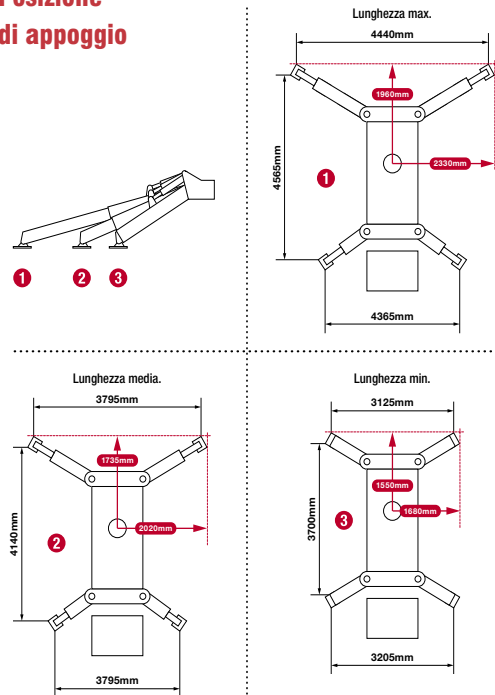


Spie di avviso sovraccarico + stop automatico + allarme

Carichi Nominali



Posizione di appoggio



ESTENSIONE SECONDO

ESTENSIONE SECONDO LIVELLO 3,63 - 5,85 LUNGHEZZA BRACCIO

Raggio di lavoro	m	2.0	2.5	3.0	3.5	4.0	4.5	5.0	5.69
Sostegno Lunghezza max	kg	2,900	2,900	2,350	1,950	1,670	1,450	1,300	1,070
Lunghezza media	kg	2,900	2,900	2,320	1,920	1,570	1,250	990	770
Lunghezza min	kg	2,900	2,900	2,170	1,500	1,120	900	720	470

ESTENSIONE TERZO

ESTENSIONE TERZO LIVELLO 5,85 - 8,04M LUNGHEZZA BRACCIO

Raggio di lavoro	m	2.7	3.0	3.5	4.0	4.5	5.0	5.5	6.0	7.0	7.88
Sostegno Lunghezza max	kg	2,240	2,090	1,650	1,400	1,220	1,070	950	840	690	590
Lunghezza media	kg	2,240	2,060	1,650	1,390	1,170	1,000	820	640	450	370
Lunghezza min	kg	2,240	2,060	1,570	1,220	1,020	830	650	510	300	190

ESTENSIONE QUARTO

ESTENSIONE QUARTO LIVELLO 8,04 - 10,23M LUNGHEZZA BRACCIO

Raggio di lavoro	m	4.0	4.5	5.0	6.0	7.0	8.0	9.0	10.07
Sostegno Lunghezza max	kg	1,040	930	840	730	620	520	470	380
Lunghezza media	kg	1,030	920	830	670	500	380	280	200
Lunghezza min	kg	1,030	820	640	470	310	220	130	90

ESTENSIONE QUINTO

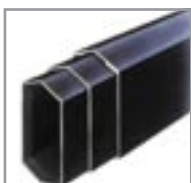
ESTENSIONE QUINTO LIVELLO 10,23 - 12,42M LUNGHEZZA BRACCIO

Raggio di lavoro	m	4.5	5.0	6.0	7.0	8.0	9.0	10.0	11.0	12.26
Sostegno Lunghezza max	kg	750	620	480	390	340	300	270	240	230
Lunghezza media	kg	750	620	470	390	320	270	220	170	130
Lunghezza min	kg	750	620	400	250	180	130	90	60	10

ESTENSIONE SESTO

ESTENSIONE SESTO LIVELLO 12,42 - 14,61M LUNGHEZZA BRACCIO

Raggio di lavoro	m	4.9	5.5	6.0	7.0	8.0	9.0	10.0	11.0	12.0	13.0	14.45
Sostegno Lunghezza max	kg	300	270	250	220	200	180	160	140	130	110	100
Lunghezza media	kg	300	270	250	220	200	180	160	120	90	60	40
Lunghezza min	kg	300	270	250	220	170	110	80	50	30	20	10



Braccio esagonale minimizza dondolio



Livellare prima di operare



Alimentazione elettrica (opzione)



Limitatore area di lavoro



Cingoli a bassa marcatura